

Profi-Line

munot



Preise exkl. Versand

Ersatzteilpreislise Gartencheminée

2023

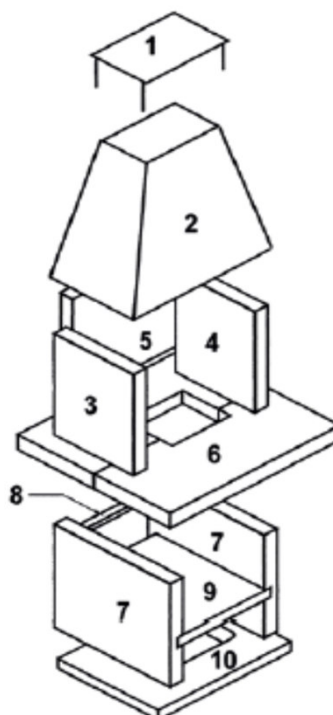


Ersatzteilpreise Munot

2023

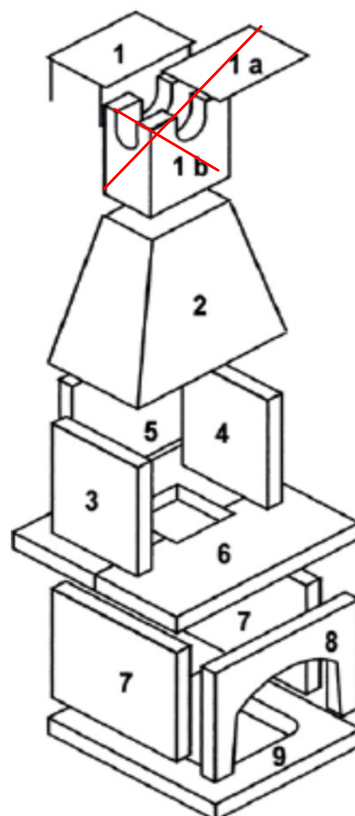
Cresta

| Nr. | Artikel | exkl. MWSt | inkl. MWSt |
|-----|---|------------|------------|
| | Rauchabzughaube aus CrNi (CU nicht lieferbar) | | |
| 1 | 25x47x12 cm, 1 kg | 124.42 | 134.00 |
| 2 | 53x87x60 cm, inkl. Dächli, 10 kg | 898.79 | 968.00 |
| | Strukturbeton gebrochener Stein | | |
| 3 | 50x10x53 cm, 46 kg, links | 292.48 | 315.00 |
| 4 | 50x10x53 cm, 46 kg, rechts | 292.48 | 315.00 |
| 5 | 9x72x53 cm, 68 kg | 281.34 | 303.00 |
| 6 | 2-teilig inkl. Keramikplättli und Hülse für Schwenkarm | 472.61 | 509.00 |
| | 85x114x8 cm, 145 kg | | |
| 7 | 70x10x60 cm, 93 kg Preis pro Stück | 236.77 | 255.00 |
| 8 | Fundament Verbinder 8x75x9 cm, 15 kg | 135.56 | 146.00 |
| 9 | 73x68x6 cm, 67 kg | 157.85 | 170.00 |
| 10 | 86x75x8 cm, 85 kg | 167.13 | 180.00 |



Struktura

| Nr. | Artikel | exkl. MWSt | inkl. MWSt |
|-----|---|------------|------------|
| | Rauchabzughaube aus CrNi (CU nicht lieferbar) | | |
| 1 | 29x39x12, 1 kg | 124.42 | 134.00 |
| 2 | 47x73x62 cm, inkl. Dächli, 9 kg | 809.66 | 872.00 |
| | Strukturbeton sandgestrahltes Holz | | |
| 3 | 45x7x44 cm, 28 kg, links | 146.70 | 158.00 |
| 4 | 45x7x44 cm, 28 kg, rechts | 146.70 | 158.00 |
| 5 | 7x65x44 cm, 45 kg | 135.56 | 146.00 |
| 6 | 2-teilig inkl. Keramikplättli und Hülse für Schwenkarm 85x114x8 cm, 145 kg | 506.04 | 545.00 |
| 7 | 71x10x45 cm, 73 kg Preis pro Stück | 112.35 | 121.00 |
| 8 | 10x70x45 cm, 62 kg | 157.85 | 170.00 |
| 9 | 86x75x8 cm, 85 kg | 167.13 | 180.00 |

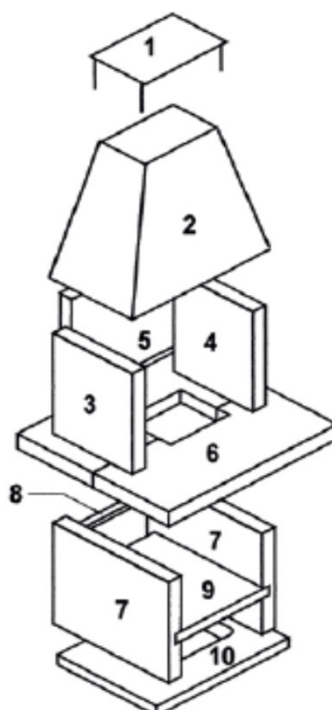


Ersatzteilpreise Munot

2023

Prisma

| Nr. | Artikel | exkl. MWSt | inkl. MWSt |
|-----|---|------------|------------|
| | Rauchabzughaube aus CrNi (CU nicht lieferbar) | | |
| 1 | 29x39x12, 1 kg | 124.42 | 134.00 |
| 2 | 47x73x62 cm, inkl. Dächli, 9 kg | 809.66 | 872.00 |
| | Strukturbeton Pyramidenstruktur | | |
| 3 | 45x7x44 cm, 28 kg, links | 157.85 | 170.00 |
| 4 | 45x7x44 cm, 28 kg, rechts | 157.85 | 170.00 |
| 5 | 7x65x44 cm, 45 kg | 135.56 | 146.00 |
| 6 | 2-teilig inkl. Keramikplättli und Hülse für Schwenkarm 85x114x8 cm, 145 kg | 449.40 | 484.00 |
| 7 | 71x10x60 cm, 93 kg Preis pro Stück | 146.70 | 158.00 |
| 8 | Fundament Verbinder 8x64x9 cm, 12 kg | 112.35 | 121.00 |
| 9 | 73x56x6 cm, 57 kg | 124.42 | 134.00 |
| 10 | 86x75x8 cm, 85 kg | 167.13 | 180.00 |

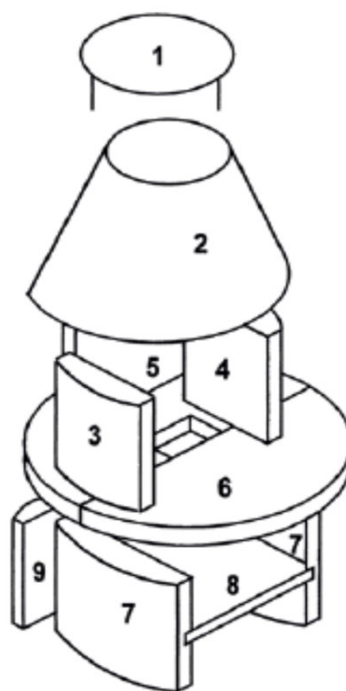


Ersatzteilpreise Munot

2023

Bijou

| Nr. | Artikel | exkl. MWSt | inkl. MWSt |
|-----|---|------------|------------|
| | Rauchabzughaube aus CU oder CrNi | | |
| 1 | Ø 24x18 cm | 124.42 | 134.00 |
| 2 | 63x83x61 cm, 5 kg | 809.66 | 872.00 |
| | Waschbeton grau | | |
| 3 | 45.5x11x44 cm, 35 kg, links | 180.13 | 194.00 |
| 4 | 45.5x11x44 cm, 35 kg, rechts | 180.13 | 194.00 |
| 5 | 11x57x44 cm, 55 kg | 157.85 | 170.00 |
| 6 | 2-teilig inkl. Keramikplättli und Hülse für Schwenkarm 89x100x8 cm, 120 kg | 404.83 | 436.00 |
| 7 | 57x11x61 cm, 76 kg Preis pro Stück | 146.70 | 158.00 |
| 8 | 57x55x6 cm, 43 kg | 112.35 | 121.00 |
| 9 | 11x57x44 cm, 56 kg | 124.42 | 134.00 |



Ersatzteilpreise Munot

2023

Jolly

| Nr. | Artikel | exkl. MWSt | inkl. MWSt |
|-----|-----------------------------|-----------------|------------|
| | Rauchabzughaube CrNi | | |
| 1 | 26x37x12 cm, 1 kg | 124.42 | 134.00 |
| 2a | 50x60x54 cm, 8 kg | 809.66 | 872.00 |
| | Waschbeton grau | | |
| 2b | 4-teilig 50x63x64 cm, 91 kg | 561.75 | 605.00 |
| 3 | 45x7x44 cm, 28 kg, links | 168.99 | 182.00 |
| 4 | 45x7x44 cm, 28 kg, rechts | 168.99 | 182.00 |
| 5 | 7x51x44 cm, 38 kg | 112.35 | 121.00 |
| 6 | 2-teilig 80x78x8 cm, 100 kg | 292.48 | 315.00 |
| 7 | 55x7x45 cm, 38 kg | Preis pro Stück | 121.00 |
| 8 | 7x61x45 cm, 26 kg | 135.56 | 146.00 |

