



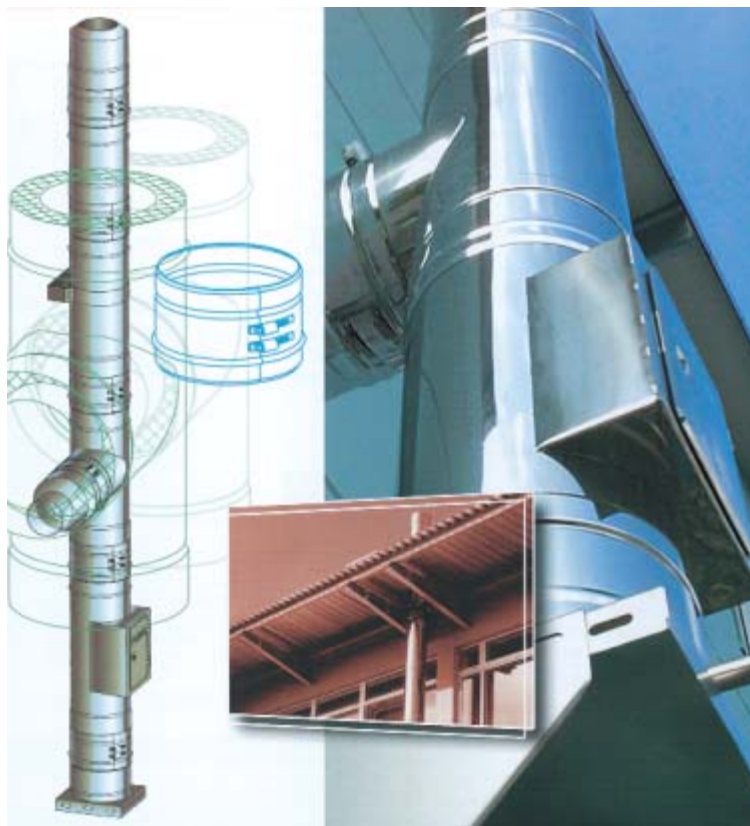
## PLEWA DuoTherm

Der **PLEWA DuoTherm** ist ein schlankes mit nur 32,5 mm Steinwolle isoliertes Kernrohr aus Chromstahl der Materialqualität V4A 1.4571. Mit dem vormontierten Aussenschutzmantel aus Chromstahl oder Kupfer bietet das System Gewähr für eine einfache und schnelle Montage. Der Mindestabstand zu brennbarem Material beträgt laut EN Zulassung nur 50 mm.

Der **PLEWA DuoTherm** vereint Qualität, Wirtschaftlichkeit und Ästhetik.

**PLEWA DuoTherm** est un tube intérieur de faible diamètre, en acier inox de qualité V4A 1.4571, isolé de laine minérale de seulement 32,5 mm. Avec la coque extérieure de protection en acier inox ou en cuivre, ce système garantit un montage simple et rapide. En conformité à la norme européenne (EN), la distance minimale des matériaux combustibles n'est que de 50 mm.

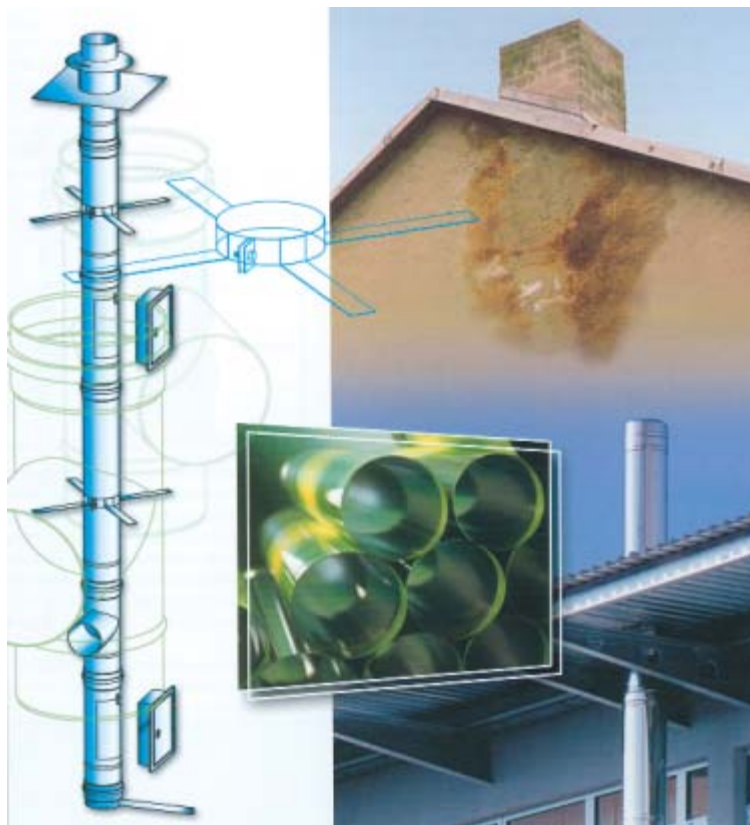
Le **PLEWA DuoTherm** allie qualité, rentabilité et esthétique.



## PLEWA UnoTherm

Der **PLEWA UnoTherm** ist ein starres und glattwandiges Chromstahlrohr mit der Materialqualität V4A 1.4571. Die Rohre und Formteile sind mit einer Kapillarsicke ausgebildet. Dadurch ist der **PLEWA UnoTherm** absolut kondensatdicht und somit ideal geeignet für Kaminanierungen. Die geringe Masse des **PLEWA UnoTherm** ermöglicht ein schnelles Aufheizen und erhöht dadurch die Brennstoff-sparende Betriebsweise der angeschlossenen Heizgeräte. Chrom, Nickel und Molybdän als Legierung garantieren eine Langzeitnutzung der Kaminanlage.

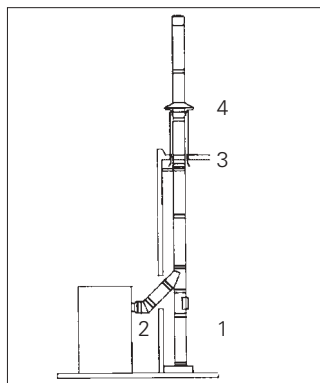
**PLEWA UnoTherm** est un tube rigide, à parois lisses, en acier inox de qualité V4A 1.4571. Les tubes et éléments préformés sont dotés de moulures capillaires. **PLEWA UnoTherm** est ainsi absolument étanche à la condensation et convient particulièrement pour l'assainissement de cheminées. La faible masse de **PLEWA UnoTherm** est chauffée très rapidement et améliore ainsi le fonctionnement économisant l'énergie des chauffages raccordés. L'alliage d'acier inox, de nickel et de molybdène garantit une utilisation de longue durée des canaux de fumée.



## Anwendung der doppelwandigen Abgasanlage Montage de l'installation à effluents gazeux à double paroi

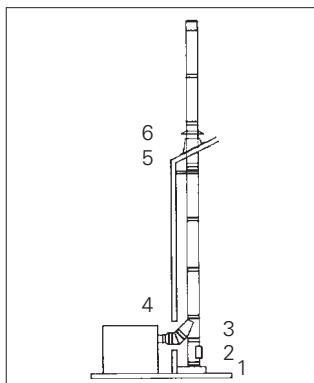
# PLEWA DuoTherm

Innenwandmontage  
Montage sur paroi intérieure



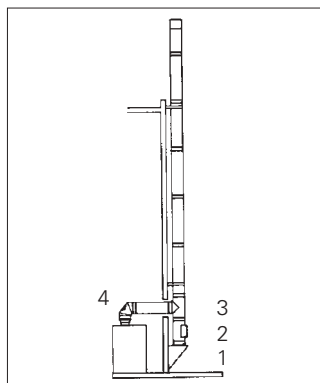
- 1 Teleskopstütze  
Appui télescopique
- 2 Winkel 45°  
Coude 45°
- 3 Dachdurchführung  
Passage toiture
- 4 Wetterkragen  
Collerette

Aussenwandmontage  
Montage sur la paroi extérieure



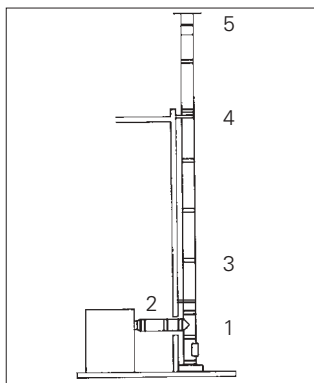
- 1 Grundplatte  
Plaque d'attache au sol
- 2 Reinigungselement  
Élément de nettoyage
- 3 T-Anschluss 45°  
Raccord en Té 45°
- 4 Übergang dw-ew  
Réduction dw-ew
- 5 Dachdurchführung  
Garniture
- 6 Wetterkragen  
Collerette

Aussenwandmontage  
Montage sur console le long de la paroi extérieure



- 1 Konsolblech  
Support mural
- 2 Reinigungselement  
Élément de nettoyage
- 3 T-Anschluss 87°  
Raccord en Té 87°
- 4 Winkel 87° mit Revision  
Coude 87° avec porte

Aussenwandmontage auf Fundament  
Montage sur fondation le long de la paroi extérieure



- 1 T-Anschluss 87°  
Raccord en Té 87°
- 2 Längenelement 500 mm  
Canon 500 mm
- 3 Klemmband  
Bride de sécurité
- 4 Wandabstandhalter  
Bride murale
- 5 Regenhaube  
Chapeau pare-pluie

## Anwendung der Abgasanlage Montage de l'installation à effluents gazeux

Ab dem 01. Januar 2005 müssen Abgasanlagen in einen Schacht mit minimum F 30 im Einfamilienhaus und F 60 im Mehrfamilienhaus eingebaut werden. Der **PLEWA DuoTherm F 90** übertrifft diese Anforderung. Somit erhalten Sie ein System für sämtliche Anwendungen im Wohnungs- und Gewerbebau und Sie profitieren von geringen Sicherheitsabständen zu brennbarem Material.

- A Das Edelstahlrohr wird mit der Wärmedämmung in den Schacht versetzt. Die Verbindung erfolgt mittels Steckmuffe mit Kapillarsicke.  
Le tube en acier inox est posé avec l'isolation thermique dans le conduit. Le raccord se fait à l'aide du manchon à moulure capillaire.
- B Zur Verbindung der Schachtelemente wird Mörtel auf die obere Seite des Mantelsteins aufgetragen.  
Pour relier les éléments du conduit, le mortier est appliqué sur la face supérieure des briques du conduit.
- C Anschliessend wird der nächste Mantelstein aufgesetzt.  
La prochaine brique du conduit est ensuite posée et ainsi de suite.
- D Über Dach kann auf den Schacht verzichtet werden. Anstelle des Schachts wird dann der Kamin mit Blech nach Ihrer Wahl verkleidet.  
Sur le toit, le conduit n'est plus nécessaire. En lieu et place, le canal de fumée est revêtu avec les tôles de votre choix.

## PLEWA DuoTherm F 90

Dès le 1<sup>er</sup> janvier 2005, les installations à effluents gazeux doivent être posées dans un conduit au minimum F 30 pour une maison familiale et F 60 pour un bâtiment locatif. **PLEWA DuoTherm F 90** dépasse ces exigences. Ainsi vous disposerez d'un système pour toutes les utilisations dans les bâtiments d'habitation et artisanaux et vous profitez de la faible distance de sécurité des matériaux combustibles.

